

## Общая информация

Программно-аппаратный комплекс Байкал предназначен для автоматизации разделки отверстий в авиационных конструкциях в процессе сборки.

Представляет собой электрическую сверлильную машину с автоматической подачей (ЭСМАП).

Состоит из блока управления, блока моторов, шпиндельного узла и системы кондукторов.

## Блок управления

Представляет собой мобильный блок с электронными компонентами: PLC, системами управления электроприводами блока моторов, пневматической системой, системой подачи смазывающе-охлаждающей жидкости (СОЖ) в зону сверления, телеметрическими системами.

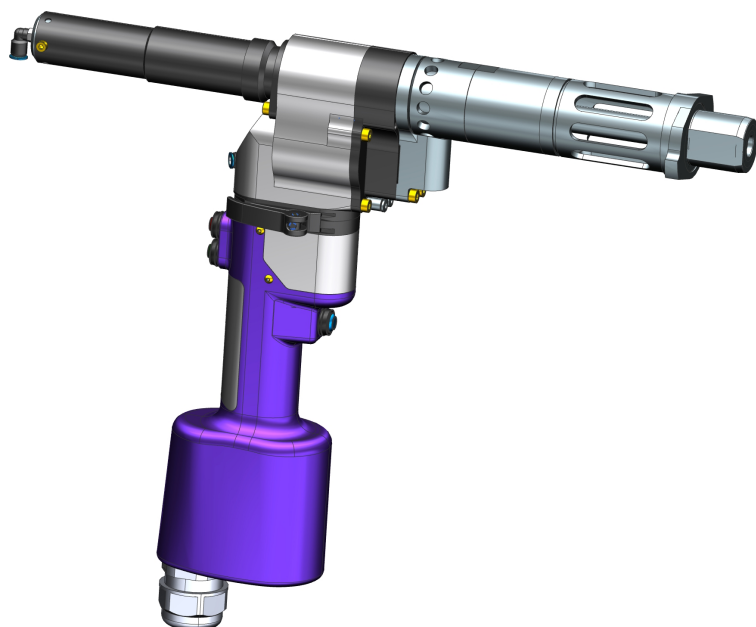


На PLC блока установлено ПО MegaDrill SC, управляющее всеми системами ПАК и обеспечивающее заданные технологические режимы и запись логов.

Блок имеет интерфейс для подключения РС с использованием ПО MegaDrill РС. Данное ПО позволяет выполнять административные функции по настройке блока управления, а также программировать и загружать в память блока технологические режимы работы ПАК, считывать технологические параметры выполненных операций.

## **Блок моторов**

Блок моторов связан с управляющим блоком посредством кабеля (из состава блока моторов). Содержит в себе привода вращения и подачи шпинделя, редукторные узлы, коммутационные узлы, органы управления и индикации.



## **Шпиндельный блок**

Связан с блоком моторов механическим интерфейсом. Содержит редукторный узел, шпиндель, режущий инструмент, узел крепления к кондуктору. Все элементы вариативны, имеют множество исполнений и подбираются в зависимости от задачи.



### **Система кондукторов**

Узел, который с одной стороны имеет механический интерфейс подключения шпиндельного узла, с другой стороны крепится либо непосредственно к заготовке (авиационной сборке), либо к стапелю. Таким образом, кондукторы отвечают за фиксацию и позиционирование ЭСМАП относительно заготовки. Система кондукторов исключительно индивидуальна для каждого применения.

